

	IC 5a		IC 9a	
	S1	S0	S1	S0
6dB-LP	0	0	0	1
12dB-LP	0	0	0	0
18dB-LP	0	1	0	1
24dB-LP	0	1	0	0
12dB-BP	1	0	0	0
12dB-HP	1	1	1	1
12-LP-HP	1	1	0	0

Direkte Ansteuerung der Transistoren

	T3	T2	T1
Invers	S1-IC5	S0-IC5	S0-IC9
	PB5	PB6	PB7
6dB-LP	1	1	0
12dB-LP	1	1	1
18dB-LP	1	0	0
24dB-LP	1	0	1
12dB-BP	0	1	1
12dB-HP	0	0	0
12-LP-HP	0	0	1

	S1	S0
12dB-LP	0	0
24dB-LP	0	0
12dB-BP	0	1
12dB-HP	0	1

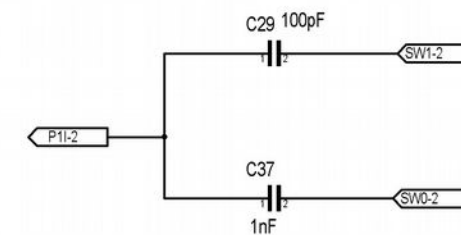
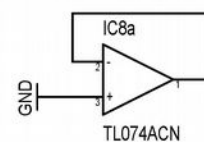
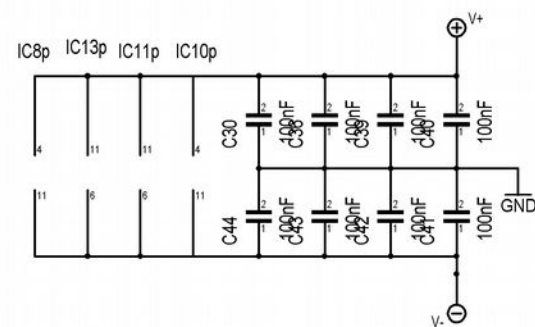
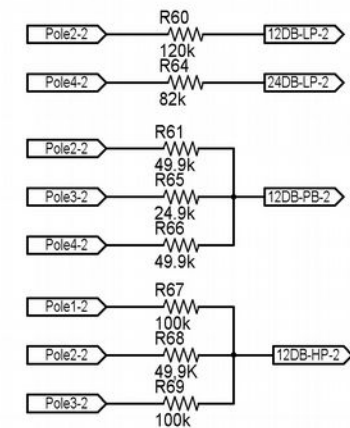
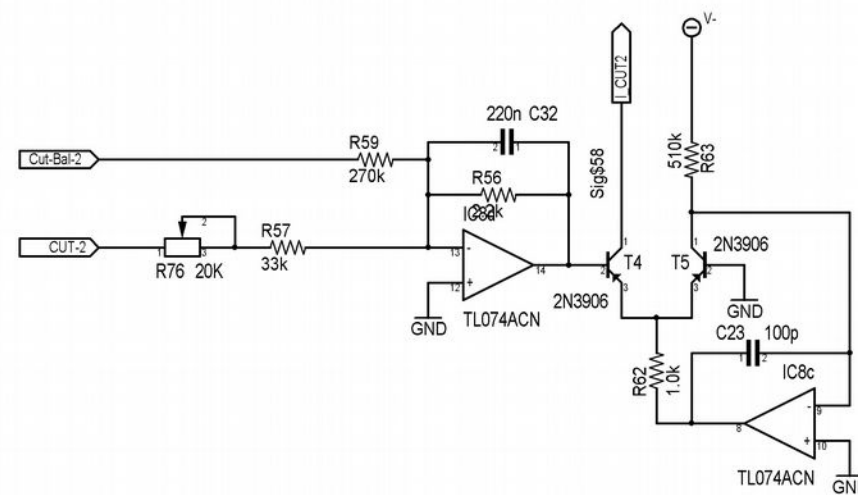
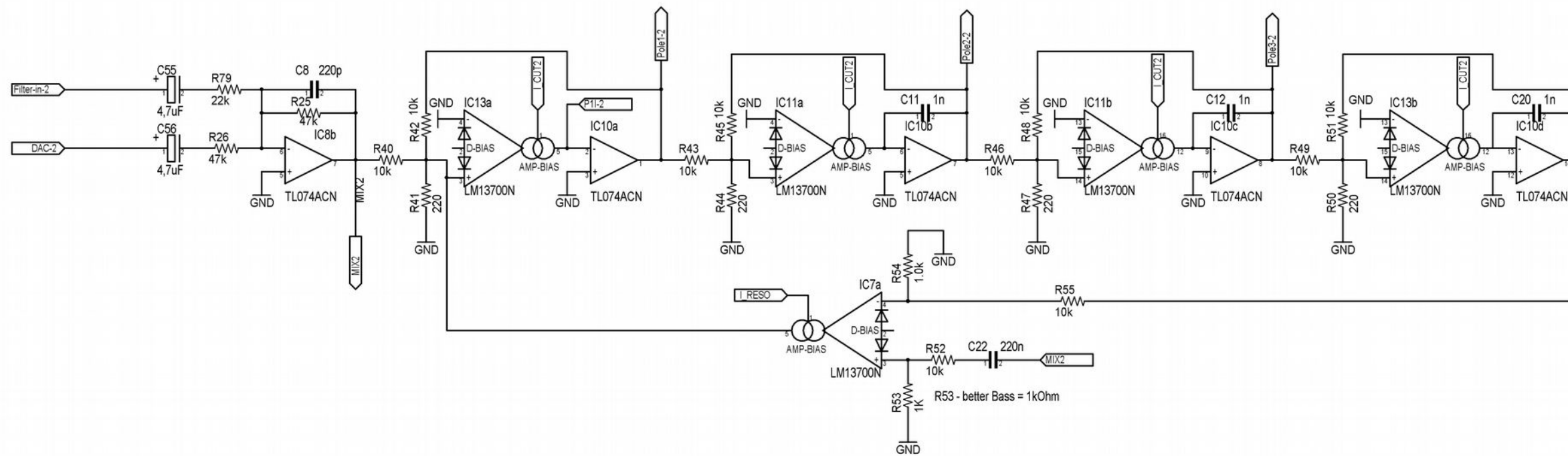
cc-by-sa Oliver Gillet

Andre' Laska
TubeOhm
www.tubeohm.com

SMR4Stereo45

06.08.18

Sheet: 1



Maßstab	67,00%	Firma	Zeichner	Blatt
Änderung	06.08.18	15:29	Titel	
Ausgabe	06.08.18	15:30		
Datei	SMR4Stereo45.T3001		Projekt	