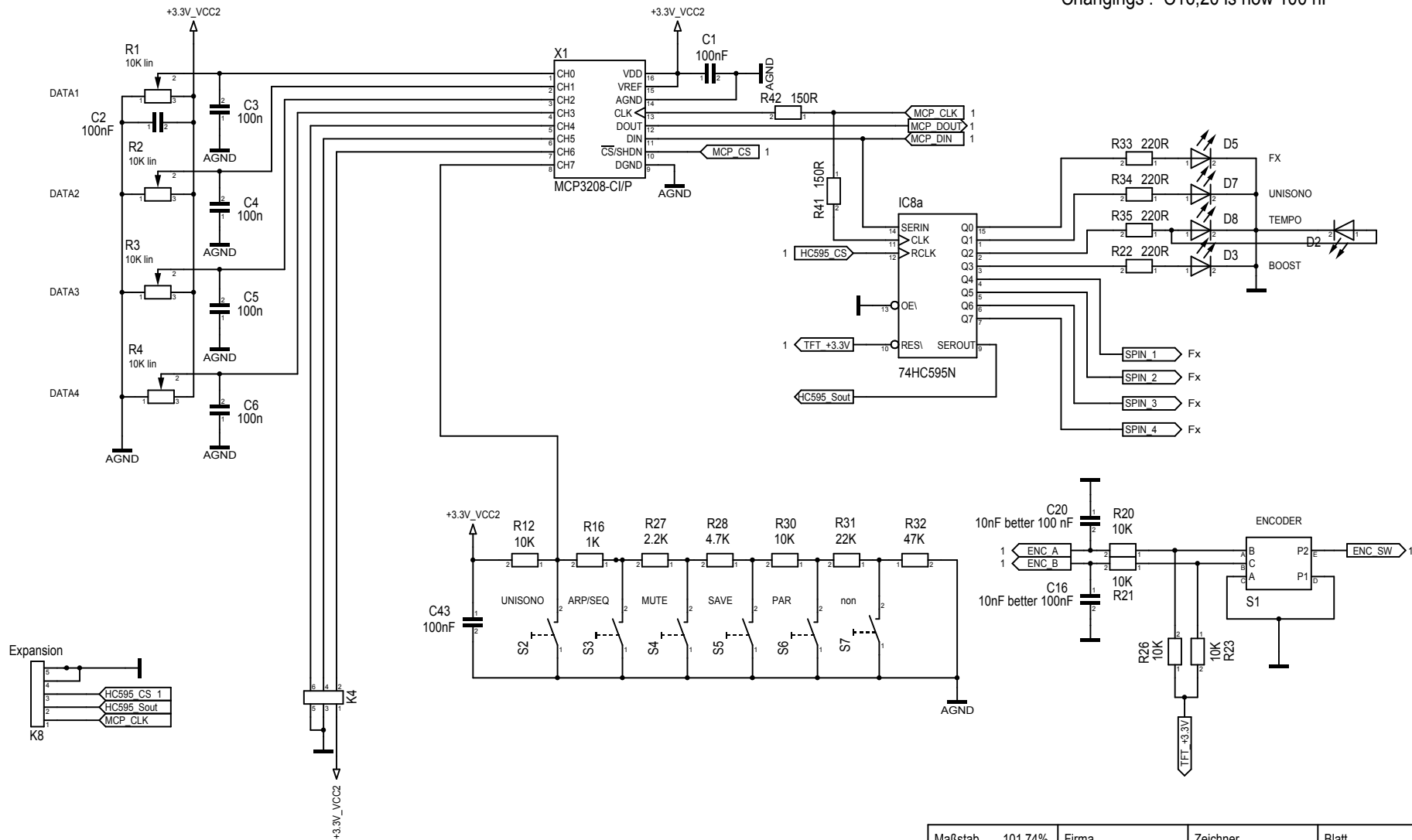


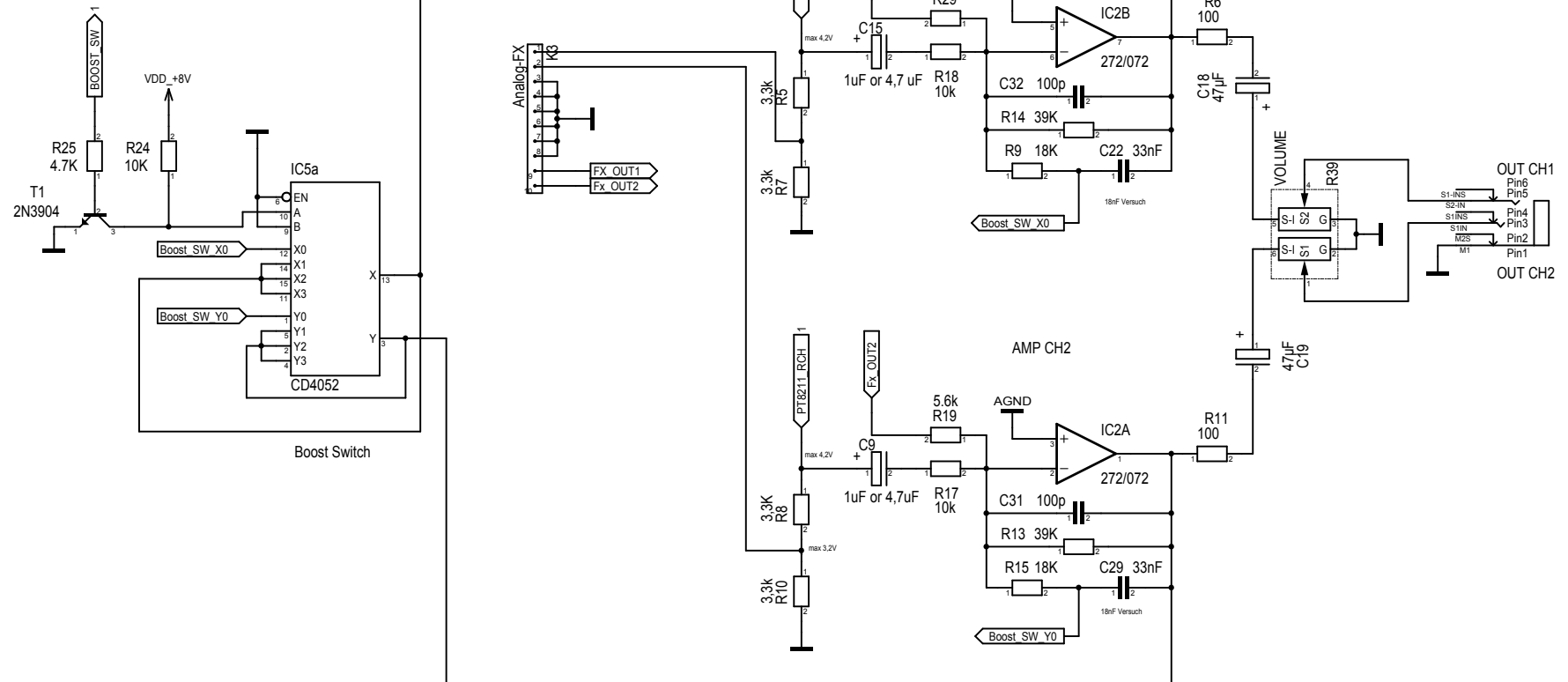
Maßstab	71,22%	Firma		Zeichner		Blatt	
Änderung	24.01.22	11:49		DIY Synthesizer "Jeannie"			
Ausgabe	24.01.22	11:50		MCU unit			
Datei	Jeannie-V101-V1-02.T3001			Projekt			

Changings : C16,20 is now 100 nF



Maßstab	101,74%	Firma	Zeichner	Blatt
Änderung	24.01.22	11:49	DIY Synthesizer "JEANNIE"	
Ausgabe	24.01.22	11:51	Control unit	
Datei	Jeannie-V101-V1-02.T3001		Projekt	

Changes : C9,15 can be 4,7 or 1 uF



Maßstab	101,74%	Firma		Zeichner		Blatt	
Änderung	24.01.22	11:49		DIY Synthesizer "Jeannie" AMP			
Ausgabe	24.01.22	11:52					
Datei	Jeannie-V101-V1-02.T3001		Projekt				