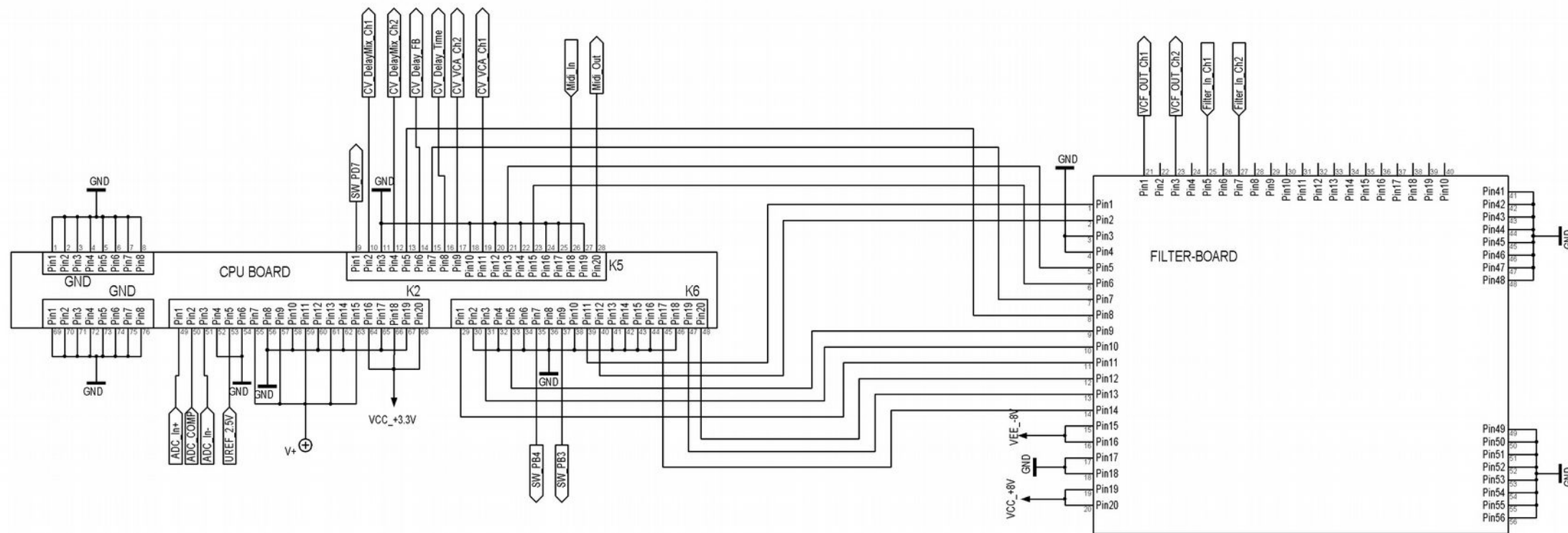


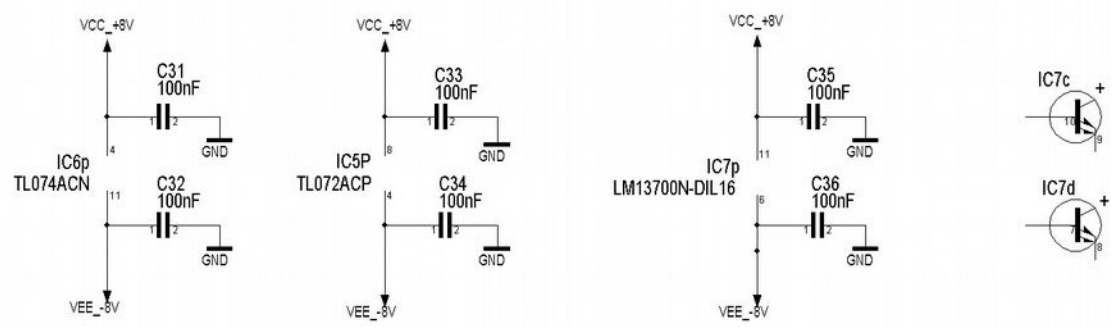
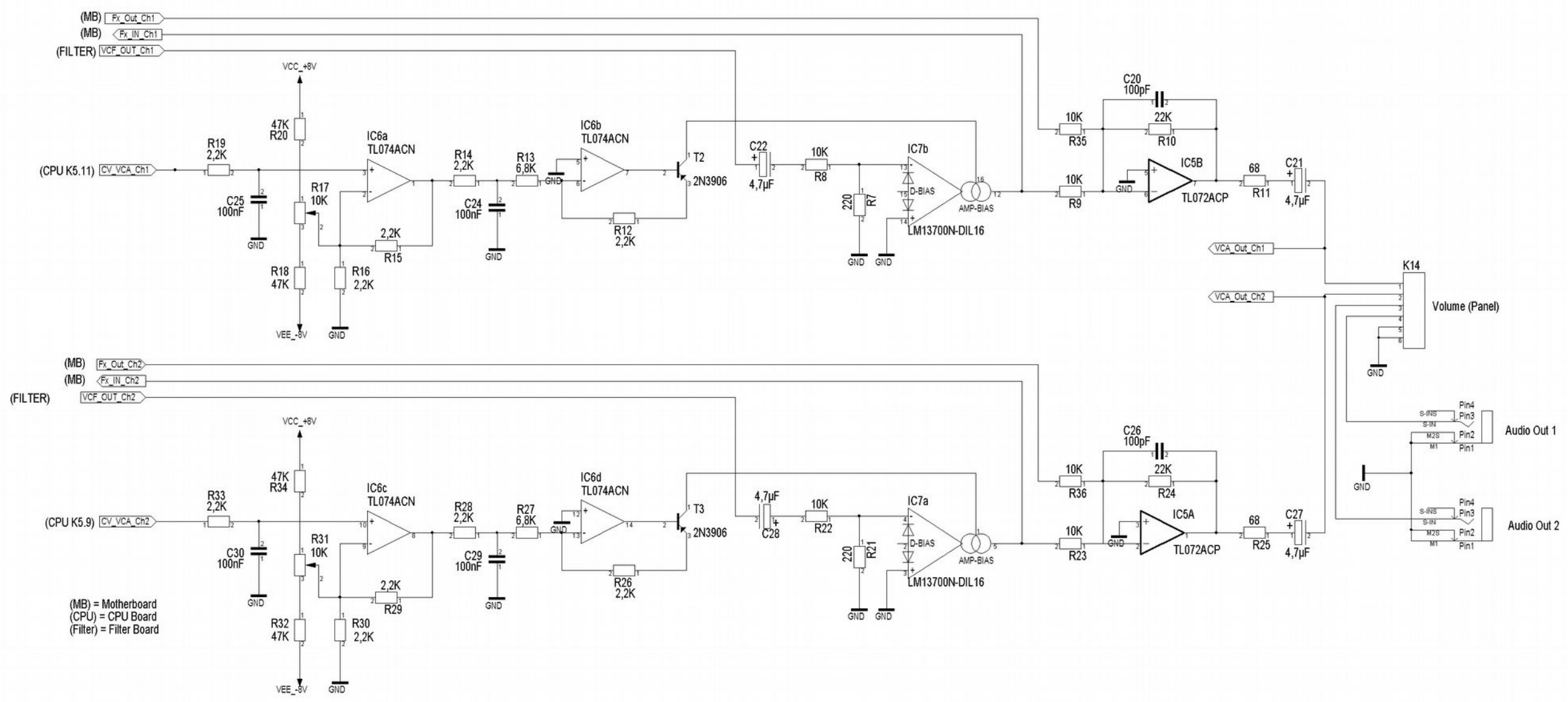
L1-L3  
Reichelt  
L-MICC 3,3µ  
Ferrit-Induktivität  
Ferrit, 420mA, 500mOhm

L5  
Reichelt  
L-PIS2816 33µ  
SMD-Power-Induktivität  
Ferrit, 960mA, 170mOhm

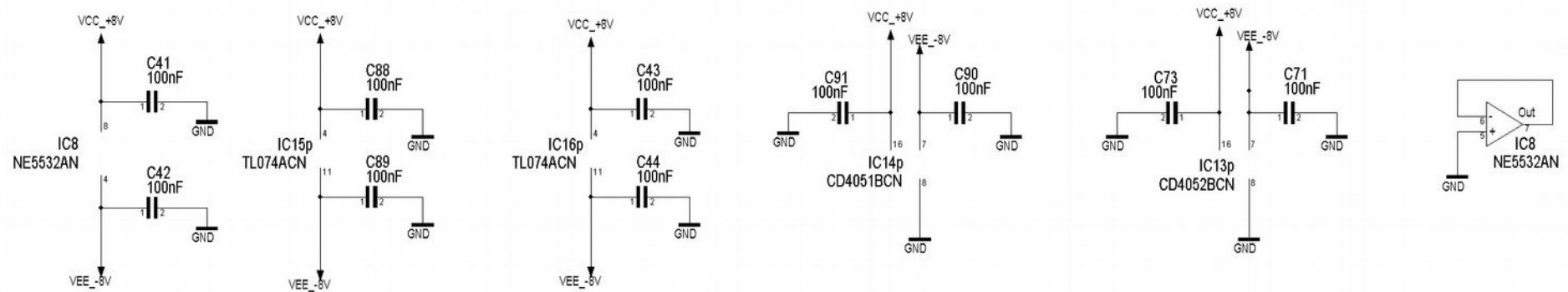
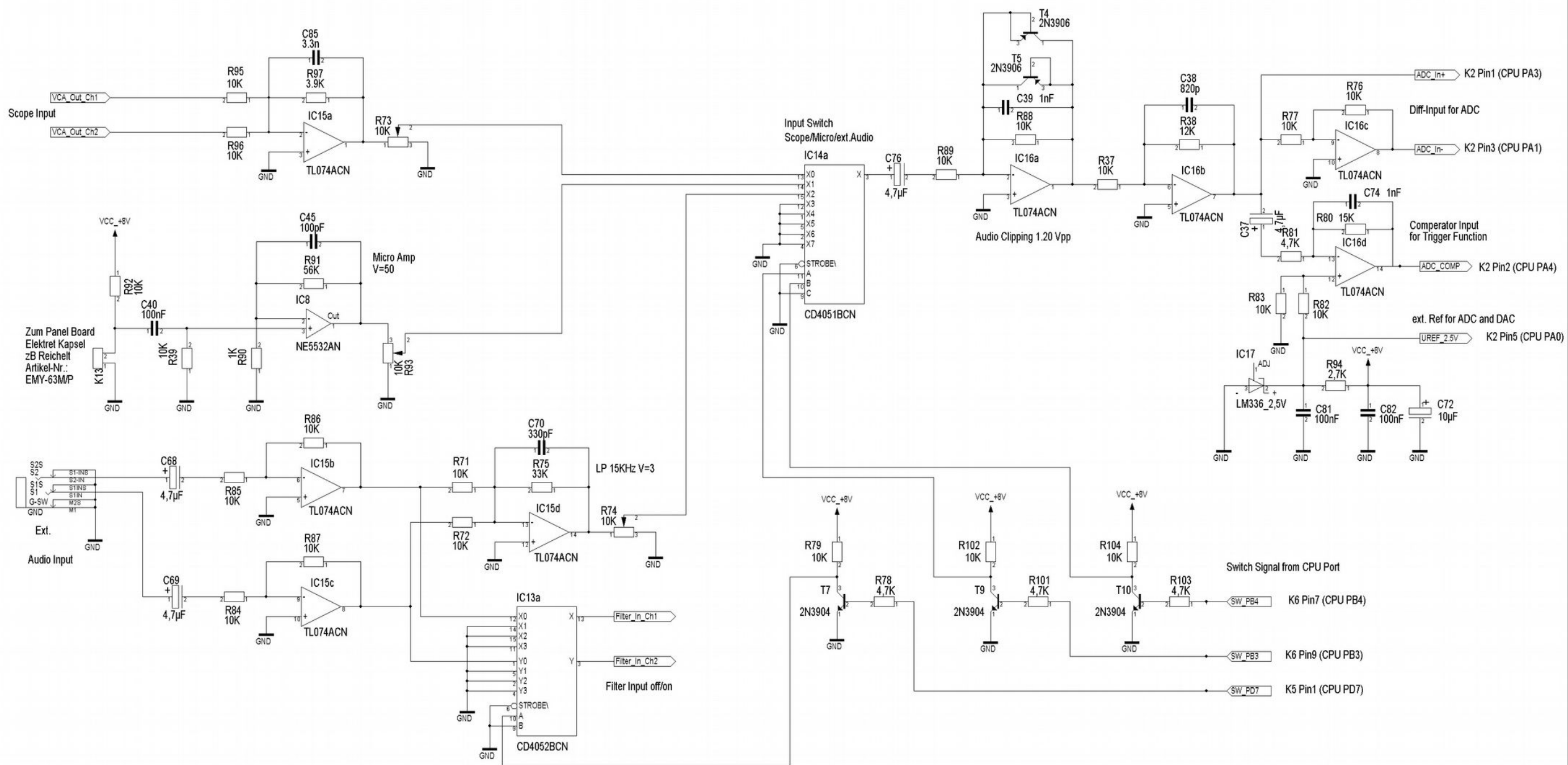
Maßstab	99,00%	Firma	Zeichner	Blatt 1
Änderung	30.07.18	17:26	PowerSupply 33-17	
Ausgabe	02.08.18	16:03		
Datei	Motherboard 1034 neuer versuch - Projekt DDC-ESP-1034-1-00-LM gedreht-Bdr			



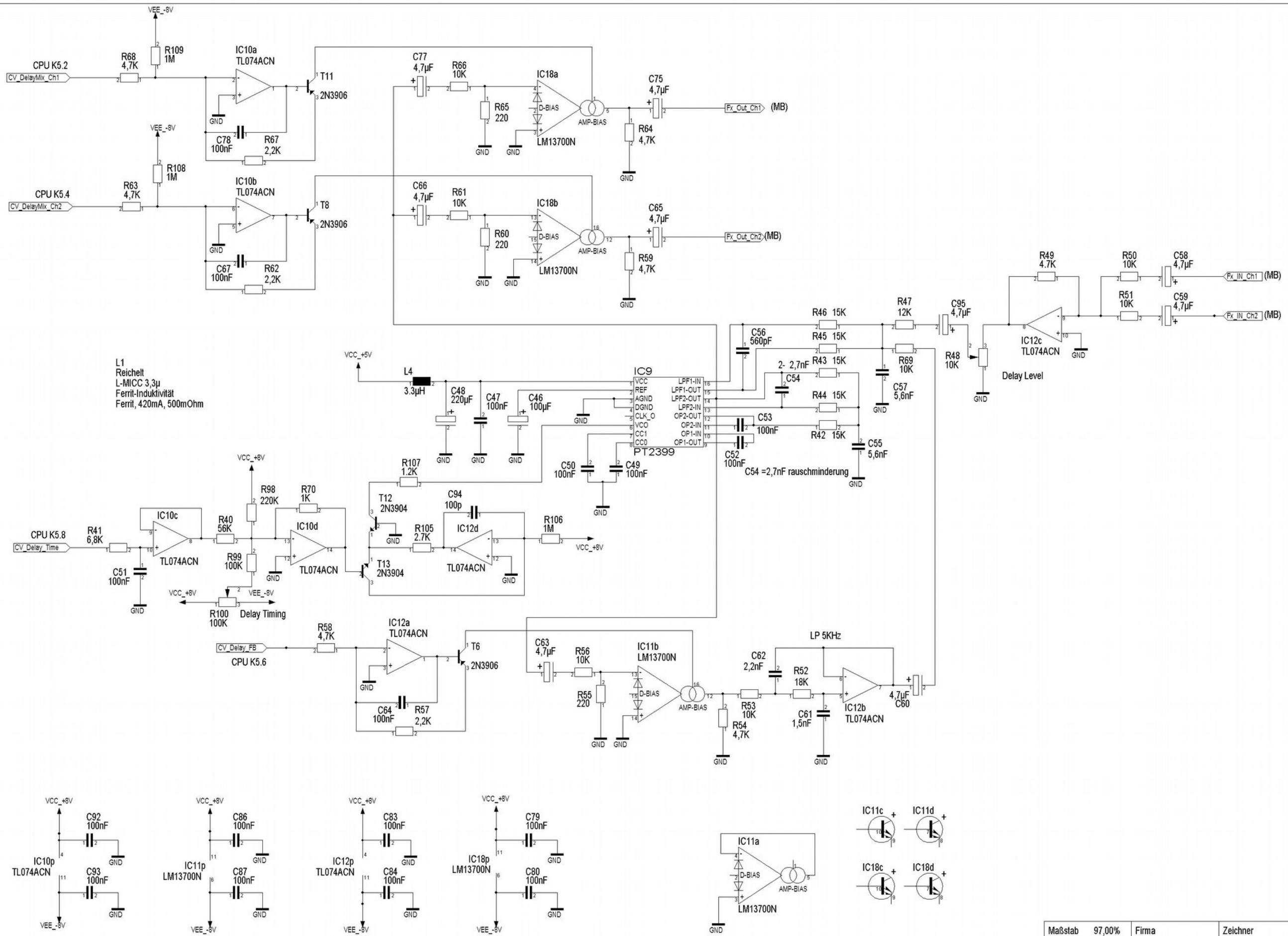
Maßstab	58,89%	Firma	Zeichner	Blatt
Änderung	30.07.18	17:26	Titel	
Ausgabe	02.08.18	16:06		
Datei	Motherboard 1034 neuer versuch - Kassel Schrift geändert-nach-1-00-LM gedreht-Bo			



Maßstab	98,00%	Firma		Zeichner	Blatt 3/7
Änderung	30.07.18	17:26		VCA Circuit 3.2.1	
Ausgabe	02.08.18	16:07			
Datei	Motherboard 1034 neuer versuch - Maßstab 98,00% - Projekt EGENERA-001-00-LM gedreht-Bohrloch				

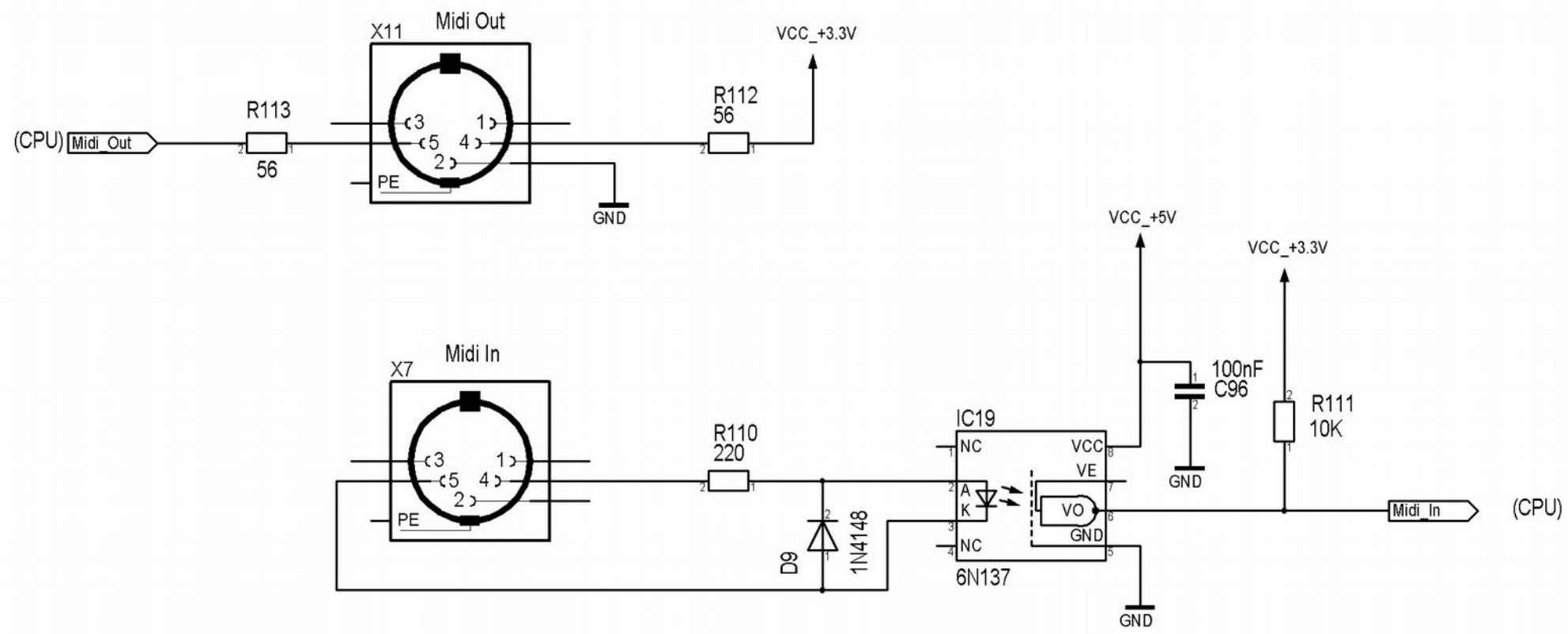


Maßstab	97,00%	Firma		Zeichner	Blatt
Änderung	30.07.18	17:26		Titel AudioIN 33-10	
Ausgabe	02.08.18	16:07			
Datei	Motherboard 1034 neuer versuch -Maßstab 97,00% -Blatt 1-00-LM gedreht-Bohrloch				



L1  
Reichelt  
L-MICC 3,3µ  
Ferrit-Induktivität  
Ferrit, 420mA, 500mOhm

Maßstab	97,00%	Firma	Zeichner	Blatt 4/7
Änderung	30.07.18	17:26	Delay 33-11	
Ausgabe	02.08.18	16:08		
Datei	Motherboard 1034 neuer versuch - Mainboard 1034 - 1034-01-00-LM gedreht-Bohrloch			



Maßstab	138,00%	Firma	Zeichner	Blatt 5/7
Änderung	30.07.18	17:26	Midi Interface 33-10	
Ausgabe	02.08.18	16:09		
Datei	Motherboard 1034 neuer versuch - Projekt SDFGEMOTOR-1-00-LM gedreht-Bo			