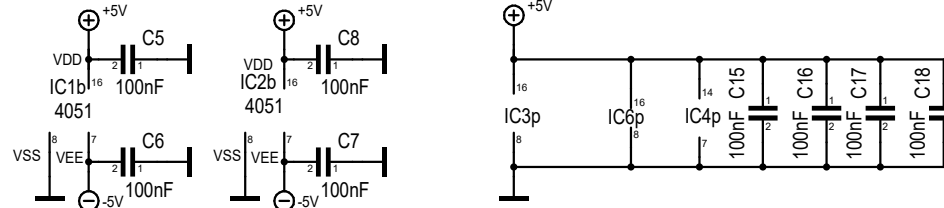
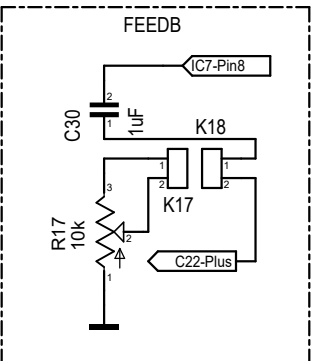
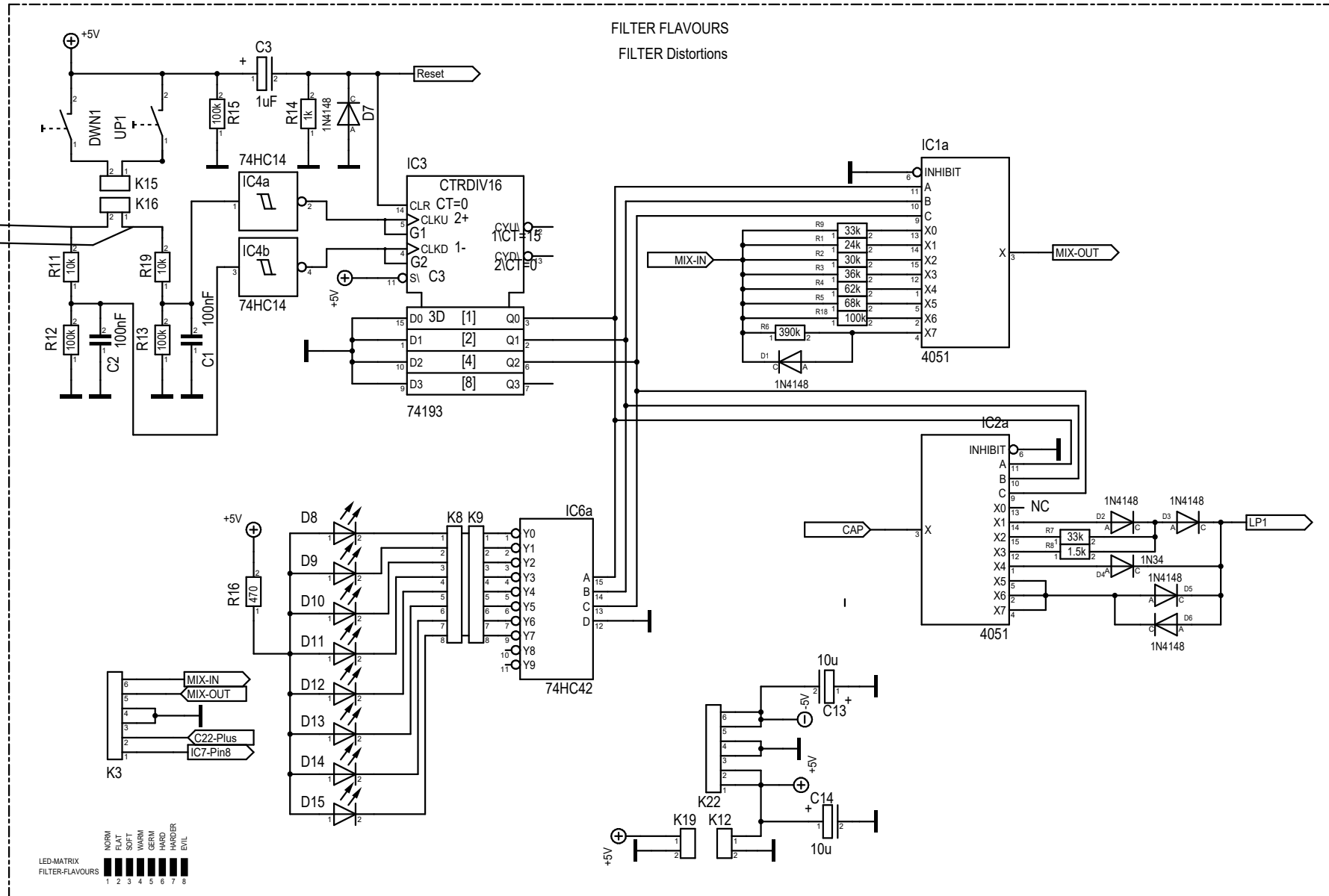


TL1105SPF160Q  
1RBLK

Anschluss für Trigger DWN  
Anschluss für Trigger UP



Maßstab	101,74%	Firma	Zeichner	Blatt
Änderung	31.01.24	09:33	Titel	
Ausgabe	31.01.24	09:36		
Datei	SMR4MOD-XX103-OK-Finale-Mmasserger001			